

Kezelési útmutató

R51/ BGE és R51/ BGCE Típusú távszabályzókhöz

CS369-R51I4
2200019089

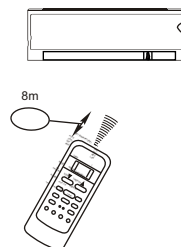
Thank you very much for purchasing our air conditioner.
Please read this owner's manual carefully before using
your air conditioner.

Tartalomjegyzék

A távvezérlő kezelése	1
Specifikációk.....	2
A távvezérlő kezelése	2
A távvezérlő gombjair.....	5

A távvezérlő kezelése

A távvezérlő elhelyezése.



- Olyan helyen tartsa a távvezérlőt, ahonnan annak jelei elérik. a beltéri egységet. Ha az időzítés funkciót alkalmazza,
- a távvezérlő a beprogramozott időpontban jelet sugároz a beltéri egység felé. A hatósugár kb. 8 méter. Ha nincs optikai rálátás a beltéri egységre
- kb. 15 percnyi késés fordulhat elő.

VIGYÁZAT

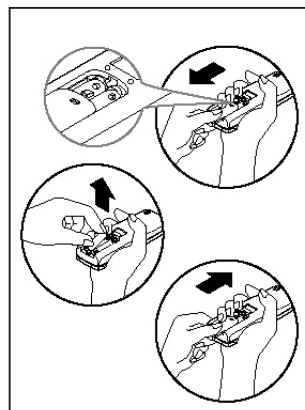
- ⚠ A légkondicionáló nem reagál a távvezérlő jeleire, ha függöny, vagy más egyéb tárgy akadályozza az optikai rálátást a távvezérlő és a beltéri egység között
- Akadályozza meg, hogy folyadék kerüljön a távvezérlőbe és
- ne tegye ki közvetlen napsütés hatásának.
- Ha a beltéri egységben található infra jel vevőt közvetlen napsütés éri, előfordulhat, hogy nem működik helyesen. Árnyékolja a helyiséget, ezzel energiát takarít meg, és biztosítja a helyes működést.
- Ha más berendezések is reagálna távvezérlő jelére, kérjen segítséget szerelőjétől.

Elemek cseréje

A távvezérlőben 2db. alkáli elem található.

- (1) Csúsztassa az elemtartó fedelét a nyíl irányába, majd cserélje ki az elemeket újakra. Mindkét elem új és azonos típusú legyen.
- (2) Ügyeljen a helyes polaritásra. A(+) és (-) jelzések helyes irányba álljanak.
- (3) Tegye vissza a az elemtartó fedelét az eredeti helyzetbe.

Megjegyzés: Ne tegyen be használt, eltérő típusú, vagy tölthető elemeket ellenkező esetben helytelenül működhet a távvezérlő.



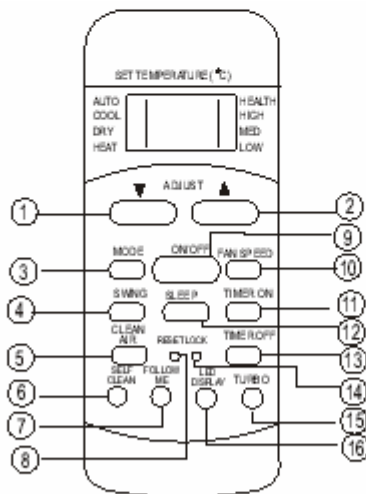
A Távszabályzó adatai

Modell	R51/BGE, R51/BCGE
Üzemi feszültség	3V AAA típusú szárazelem 2 db.
Legalacsonyabb fesz.	2 V
Hatótávolság	Ha új elemet használ, kb. 11méter
Környezeti hőmérséklet	-5C –től 60C-ig

Szolgáltatások

1. Üzemmodok hűtés, fűtés (csak hőszivattyús modelleknél), párátlanítás, egészség és automata
2. 24 órás időzítés beállítás
3. Beltéri hőmérséklet beállítás 17C-től 30 C-ig
4. LCD kijelző

A távszabályzó gombjai



1. **TEMP** gomb: ▾ omb megnyomásával csökkentheti a beállított hőmérsékletet.
2. **TEMP** gomb: ▲ omb megnyomásával növelheti a beállított hőmérsékletet.
3. **MODE** gomb: a gomb többszöri megnyomásával tudjuk kiválasztani a kívánt üzemmódot az alábbi sorrendben:
AUTO=>HŰTÉS=>PÁRÁTLANÍTÁS=>FŰTÉS=>EGÉSZSÉG
Megjegyzés: a fűtés üzemmód csak hűtő-fűtő modelleknél elérhető.
4. **SWING** (legyezés) gomb: egyszer rövid időre nyomja meg a gombot, a vízszintes zsalu mozgatásához. A gomb minden megnyomásakor kb. 6 fokot mozdul a zsalu. Ha legalább 2 másodpercig nyomja a gombot, beindul a legyezés. A gomb újbóli megnyomására leáll. Hűtés és fűtés üzemmódokban a zsaluk az üzemmódhoz legkedvezőbb beállítási szöveget veszik fel.
5. **CLEAN AIR** (tisztá levegő gomb –csak néhány modellnél): ezzel a ion generátoros légtisztítás indítható.
6. **SELF CLEAN** (öntisztítás): hűtés, vagy párátlanítás üzemmódban nyomja meg ezt a gombot. Ezzel aktiválhatja az öntisztítás funkciót, ami a beltéri hőcserélő leszárítását jelenti. Megelőzheti a nedves hőcserélőn megtelepedő baktériumok által keltett kellemetlen szag kialakulását.
7. **FOLLOW ME** (kövess): a gomb megnyomásával indítja a kövess funkciót. Ekkor a távszabályzó méri a környezetében levő hőmérsékletet és 3 percenként küldi az adatot a beltéri egység felé, amíg újból meg nem nyomja a FOLLOW ME gombot. Ha a beltéri egység több mint 7 percig nem kap jelet a távszabályzótól, azt sípolással jelzi.
8. **RESET** (alapbeállítás): a gomb megnyomásával a gyári alapbeállításokra lehet visszaállítani a távszabályzót.
9. **ON/OFF** (ki/be): ezzel a gombbal lehet a készüléket ki/be kapcsolni.
10. **FAN SPED** (ventilátor sebesség): ezzel a gombbal tudjuk állítani a ventilátor sebességét.
Többszöri megnyomásra az alábbiak szerint változik a beállítás:
AUTOMATA => ALACSONY => KÖZEPES => MAGAS

- 11 **TIMER ON gomb:** Nyomja meg ezt a gombot az automata bekapcsolás beállításához. A gomb minden megnyomása 30 perccel növeli a beállított értéket 10 óra alatt. Ha elérte a 10 órát, utána minden gombnyomás 1 órával növeli a beállított értéket. Az automata bekapcsolás kiiktatásához addig állítsa az időzítést amíg a kijelző 0.0.értéket mutat.
- 12 **SLEEP gomb:** Az energia takarékos elalvás üzemmód bekapcsolásához nyomja meg ezt a gombot. A gomb újbóli megnyomásával kikapcsolhatja ezt a funkciót. A SLEEP funkció hűtés, fűtés és automata üzemmódban elérhető.
- MEGJEGYZÉS:** Ha a klíma SLEEP üzemmódban van, bármilyen gomb megnyomása törli a SLEEP üzemmódot.
- 13 **TIMER OFF gomb:** Nyomja meg ezt a gombot az automata kikapcsolás beállításához. A gomb minden megnyomása 30 perccel növeli a beállított értéket 10 óra alatt. Ha elérte a 10 órát, utána minden gombnyomás 1 órával növeli a beállított értéket. Az automata kikapcsolás kiiktatásához addig állítsa az időzítést amíg a kijelző 0.0.értéket mutat.
- 14 **LOCK gomb:** Nyomja meg ezt a gombot, ha zárolni akarja a beállított értékeket. Ezután csak a LOCK gomb újbóli megnyomására reagál a készülék. A LOCK gombot akkor használja, ha meg kívánja akadályozni a beállított értékek véletlenszerű megváltoztatását. A LOCK gomb újbóli megnyomásával kikapcsolhatja ezt a funkciót. A lock ikon megjelenik a kijelzőn, ha a funkció aktív.
- 15 **TURBO gomb:** Ezzel a gombbal tudja bekapcsolni a TURBO funkciót, ami intenzív fűtést tesz lehetővé (FŰTÉS üzemmódban) vagy intenzív hűtést (HŰTÉS üzemmódban). A gomb újbóli megnyomásával kikapcsolhatja a TURBO funkciót.
- Megjegyzés:** A TURBO funkció fél óra után automatikusan kikapcsol, és a készülék visszatér az eredetileg beállított normál üzemmódba.
- 16 **LED kijelző gomb:** Nyomja meg ezt a gombot, ha ki szeretné kapcsolni a beltéri egység kijelzőjét. A gomb újbóli megnyomásával visszakapcsolhatja.

