

**Mielőtt használatba venné a légkondicionálót, kérjük
figyelmesen olvassa el azt az útmutatót**

MULTI-SPLIT TÍPUSÚ SZOBAI LÉGKONDITIONÁLÓ

USER'S MANUAL

Olvassa el ezt az útmutatót

Az útmutatóban hasznos tanácsokat talál a kezelésre és karbantartásra vonatkozóan. Egy kis odafigyeléssel sok időt és pénzt takaríthat meg a készülék használata során. Sok gyakori kérdésre is válasz talál a hibakeresés fejezetben. Ha a hibakeresés fejezetet figyelmesen elolvassa, lehet hogy probléma esetén nem kell szerelőt hívnia.

TARTALOMJEGYZÉK

Hulladék kezelés

Hulladék kezelés.....	2
-----------------------	---

Biztonsági előírások

Vigyázat	3
Figyelem	4

Kezelési útmutató

A főbb részek nevei	5
Működési hőmérséklet.....	6
Kézi vezérlés	10
Légbefúvás irányának beállítása.....	11
Hogyan működik a légkondicionáló.....	12

Karbantartás, ápolás

Karbantartás, ápolás.....	14
---------------------------	----

Tanácsok a helyes használathoz

Tanácsok a helyes használathoz	16
--------------------------------------	----

HIBAKERESÉS

Hibakeresés.....	18
------------------	----



FIGYELEM

- A készülék felszereléséhez hívjon egy, a cégünkkel szerződésben álló szerelőt
- A javításhoz szintén hívjon egy, a cégünkkel szerződött szerelőt.
- A légkondicionálót kisgyermek, illetve cselekvőképességükben korlátozott személyek csak felügyelet mellett kezelhetik.
- Kisgyermeknél ügyeljen arra, hogy ne játsszanak a légkondicionálóval.
- Ha a hálózati kábelt ki kell cserélni, hívjon egy erre kiképzett szakembert.
- A telepítést bízza egy, a cégünkkel szerződött szerelőre.

Hulladék kezelés

Ha ezt a légkondicionálót az Európai Unión belül használja, a következőket tartsa be:

HULLADÉK: Ne válogatás nélkül, háztartási hulladékként dobja ki a csomagoló anyagot. Válogassa szét a műanyag és papír hulladékot és szelektív gyűjtőbe tegye.

A csomagolóanyagnak és elektronikai hulladéknak háztartási szemétként történő kidobása tilos.

Az elektronikai hulladék kezelésének módja:



- A) Az elektronikai hulladékot vigye a megfelelő gyűjtőhelyre vagy hulladékudvarba. Ezeken a helyeken térítésmentesen beveszik.
- B) Ha egy azonos funkciójú új készüléket vásárol, az új készülék eladója térítésmentesen visszaveszi a selejtes régi berendezést.
- C) A gyártó, vagy importőr is térítésmentesen visszafogadja a leszerelt használhatatlan berendezést.
- D) Mivel a selejtes készülékek is tartalmaznak értékes újrahasznosítható anyagokat, fémhulladék gyűjtők is foglalkoznak ezen anyagok begyűjtésével.

Ezen berendezéseknek a természetbe történő kidobása súlyos környezet károsítást okozhat azáltal, hogy a bennük levő veszélyes anyagok a talajba szivároghatva, bekerülhetnek a táplálékláncba.





Biztonsági előírások

A felhasználó, vagy más személy sérülésének elkerülésére a következőket tartsa be:
Az alábbiak figyelmen kívül hagyása anyagi kárt, személyi sérülés vagy halált okozhat.
A veszélyeket súlyosságuk szerint osztályozzuk.

 VIGYÁZAT	Ez a jelzés halálos vagy súlyos sérülés veszélyét jelzi.
 FIGYELEM	Ez a jelzés sérülés vagy anyagi kár veszélyét jelzi.

■ A szimbólumok magyarázata az alábbi táblázatban található.

	Soha ne tegye ezt.
	Fontos, hogy kövesse az utasítást.

VIGYÁZAT

<p>⓪ Csatlakoztassa megfelelően a hálózati kábelt.</p> <ul style="list-style-type: none">● Ellenkező esetben áramütést vagy tüzet okozhat. A rossz csatlakozás miatt hő keletkezik.	<p>⓪ Ne kapcsolja ki/ be a készüléket a hálózati kábel kihúzásával/ bedugásával.</p> <ul style="list-style-type: none">● Áramütést vagy tüzet okozhat.	<p>⓪ Csak sérülésmentes, szabványos kábelt használjon.</p> <ul style="list-style-type: none">● Áramütést vagy tüzet okozhat.
<p>⓪ Ne hosszabítsa meg a hálózati kábelt, ne használjon elosztót</p> <ul style="list-style-type: none">● Áramütést vagy tüzet okozhat.	<p>⓪ Ne érjen a légkondicionálóhoz nedves kézzel</p> <ul style="list-style-type: none">● Áramütést okozhat.	<p>⓪ Ne irányítsa a hideg légáramot közvetlenül személyekre.</p> <ul style="list-style-type: none">● Súlyos megülést okozhat.
<p>⓪ Mindig megfelelően földelje a légkondicionálót.</p> <ul style="list-style-type: none">● Áramütést okozhat.	<p>⓪ Ne hagyja, hogy víz kerüljön a berendezésbe.</p> <ul style="list-style-type: none">● Meghibásodhat, és áramütés veszélye áll fenn..	<p>⓪ Külön kismegszakítót és hálózati aljzatot használjon a légkondicionálóhoz.</p> <ul style="list-style-type: none">● Ellenkező esetben áramütést szenvedhet, tűz keletkezhet.
<p>⓪ Áramtalanítsa a készüléket, ha füst, vagy kellemetlen szag áramlik belőle.</p> <ul style="list-style-type: none">● Áramütést okozhat, tűz keletkezhet.	<p>⓪ Ne igya meg a kondenzvizet, ami a készülékből csepeg.</p> <ul style="list-style-type: none">● A víz szennyezett, megbetegedhet tőle.	<p>⓪ Működés közben ne nyissa fel az előlapot.</p> <ul style="list-style-type: none">● Áramütést okozhat.
<p>⓪ Helyesen méretezett biztosítékot használjon.</p> <ul style="list-style-type: none">● Áramütést okozhat.	<p>⓪ A hálózati kábelt ne vezesse hőforrás közvetlen közelében.</p> <ul style="list-style-type: none">● Áramütést okozhat.	<p>⓪ Ne vezesse a hálózati kábelt tűz vagy robbanásveszélyes anyagok közelében</p> <ul style="list-style-type: none">● Robbanást, tüzet okozhat
<p>⓪ Gázszivárgás esetén jól szellőztessen ki és csak utána kapcsolja be a légkondicionálót</p> <ul style="list-style-type: none">● Ellenkező esetben felrobbanhat.	<p>⓪ Ne szerelje szét és ne módosítsa a berendezést</p> <ul style="list-style-type: none">● Meghibásodást és áramütést okozhat.	

Biztonsági előírások

FIGYELEM

⊘ Ha a szűrő nincs a helyén, ne érintse meg a készülék fém részeit.

- Elvághatja a kezét

⊘ Ne tisztítsa a légkondicionálót vízzel

- A víz rontja a szigetelés és emiatt áramütést szenvedhet.

Ⓜ Jól szelőztesse ki a helyiséget ha gázsütőt stb. azonos légtérben.

- Oxigén hiány keletkezhet.

Ⓜ A légkondicionáló tisztítása előtt kacsolja le a kismegszakítót

- Csak áramtalanított állapotban tisztítsa a légkondicionálót. Ellenkező esetben áramütést szenvedhet.

⊘ Növényeket, állatokat ne helyezzen közvetlenül a hideg légáramba

- Az állat megbetegedhet, a növény elszáradhat.

⊘ Ez egy szobai légkondicionáló.

- Ne használja precíziós eszközök, ételek, növények állatok, művészeti alkotások hűtésére, állagmegóvására. Anyagi károkat szenvedhet.

Ⓜ Vihar esetén kapcsolja ki légkondicionálót.

- A készülék meghibásodhat.

⊘ Ne gátolja a kültéri és a beltéri egység légcseréjét.

- Balesetet, vagy a készülék meghibásodását okozhatja.

Ⓜ Ha a készüléket sokáig nem használja, kapcsolja, ki.

- Ellenkező esetben tűz, vagy készülékhiba keletkezhet.

⊘ A tisztításhoz ne használjon oldószert, vagy súrolószert. puha ruhával végezze a tisztítást.

- A műanyagok elszíneződhetnek deformálódhatnak, megkarcolódhatnak.

Ⓜ Biztosítsa, hogy a kültéri egység tartókonozlja ne sérüljön meg, ne oxidálódjon hosszabb használat után sem.

- Ellenkező esetben a kültéri egység leeshet és sérülést vagy anyagi kárt okozhat.

Ⓜ Mindig biztosan rögzítse a szűrőt. Tisztítsa kéthetente

- A szűrő nélküli üzemelés károsítja a légkondicionálót.

⊘ Ne helyezzen nehéz tárgyat a hálózati kábelre, és ne nyomja össze a kábelt.

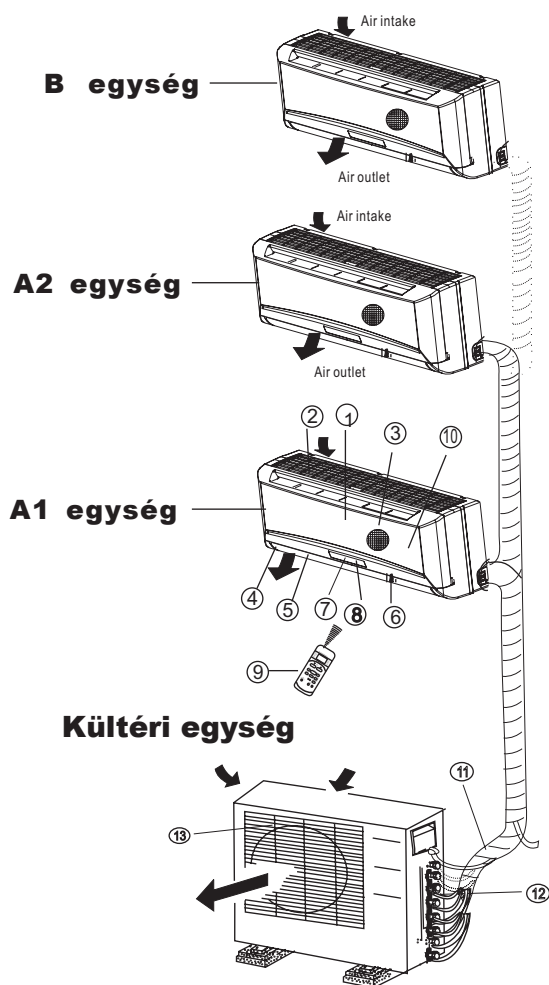
- Áramütést vagy tüzet okozhat.

Ⓜ Kicsomagolás közben ügyeljen arra, hogy az éles fém részek ne okozzanak sérülést.

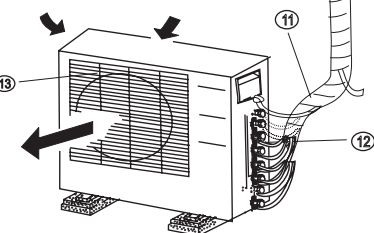
Ⓜ Ha víz kerül a készülékbe, áramtalanítsa és hívjon egy, a cégünkkel szerződött szerelőt.

A főbb részek nevei

Beltéri egység

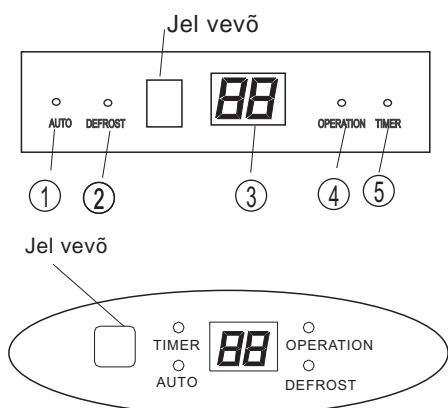


Külső egység



Duál/triál

LED kijelző panel



Fontos:

- A multi-split típusú légkondicionálónál egy kültérihez többféle beltéri egység párosítható. Ezért az ebben az útmutatóban látható rajzok csak tájékoztató jellegűek. Az Ön készüléke ezekről eltérhet. A leggyakoribb típust ismertetjük.
- A következő oldalakon többféle beltérit is bemutatunk, melyek párosíthatók a kültérivel.

Beltéri egység

1. Előlap
2. Lég beszívás
3. Légszűrő
4. Lég kifúvás
5. Vízszintes légáram zsaluja
6. Függőleges légáram zsaluja
7. Kijelző panel
8. LED kijelző ablaka
9. Távszabályzó
10. Kézi vezérlés gombja (az előlap mögött)

Külső egység

11. Hűtőközeg csövei és elektromos csatlakozás.
12. Szerviz szelepek
13. Lég kifúvás

Kijelző panel

AUTOMATA üzemmód lámpa
Automata üzemmódban világít.

DEFROST (leolvasztás) lámpa
Csak hűtő-fűtő modelleknél
Ez a kijelző világít, amikor fűtés üzemmódban a légkondicionáló automatikusan olvasztja a jeget.

DIGITÁLIS KIJEJLŐ

Az aktuálisan beállított hőmérsékletet jelzi ki a légkondicionáló bekapcsolt állapotában.

.

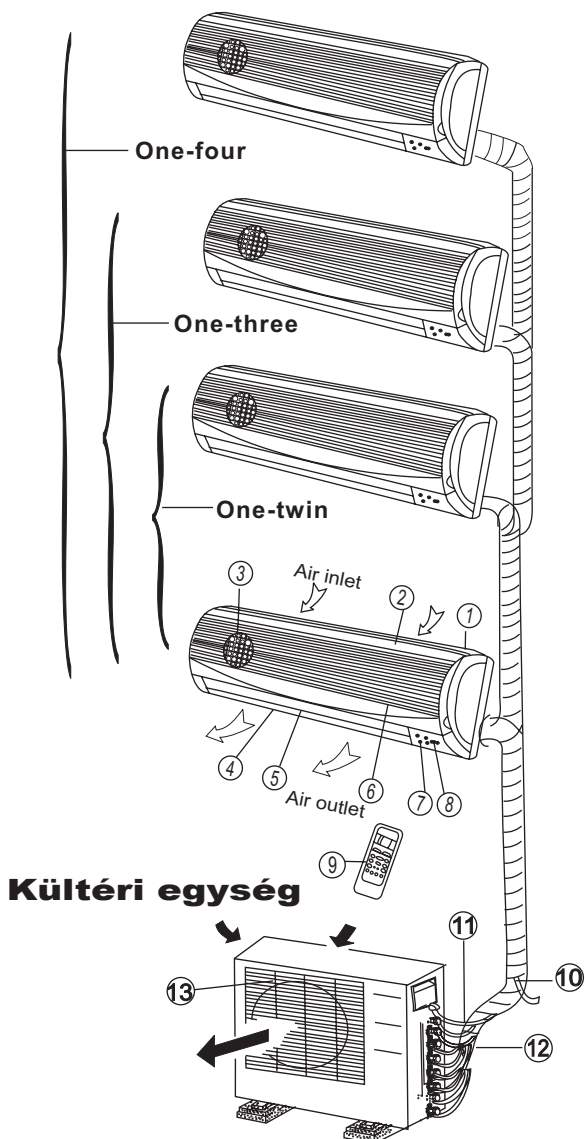
OPERATION (bekapcsolva) kijelző:
Ez a kijelző, az áram alá helyezéskor villog, bekapcsolt állapotban folyamatosan világít.

TIMER (időzítés) kijelző:
Akkor világít, ha időzítést állítottunk be.

HASZNÁLATI ÚTMUTATÓ

A főbb részek nevei

Beltéri egység



Külséri egység

Beltéri egység

- ① Előlap kerete
- ② Előlap
- ③ Légszűrő
- ④ Vízszintes légáram zsaluja
- ⑤ Fügőleges légáram zsaluja
- ⑥ Levegő hőmérséklet érzékelő
- ⑦ Kijelző panel
- ⑧ Infravörös jel vevő
- ⑨ Távszabályzó

Külséri egység

- ⑩ Hűtőközeg csövei és cseppvíz csatlakozó.
- ⑪ Elektromos csatlakozás.
- ⑫ Szerviz szelepek.
- ⑬ Ventilátor rács

KIJELZŐ PANEL

OPERATION (bekapcsolva) kijelző:
Ez a kijelző, az áram alá helyezéskor másodpercenként egyet villan, bekapcsolt állapotban állandóan világít.

TIMER (időzítés) kijelző:
Akkor világít, ha időzítést állítottunk be.

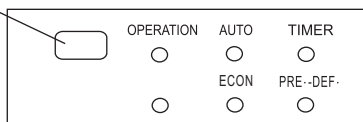
PRE-DEF. Lámpa (Csak hűtő fűtő modelleknél). Ez a kijelző világít, amikor fűtés üzemmódban a légkondicionáló automatikusan olvasztja a kültéri egységről a jeget, vagy a hideg lég befúvást gátló funkció aktív.

AUTOMATA üzemmód lámpa
Automata üzemmódban világít.

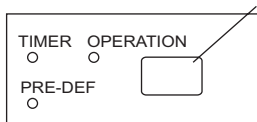
ECON lámpa:
Ez a lámpa világít, ha a légkondicionáló gazdaságos üzemmódban működik.

DISPLAY PANEL

Jel vevő

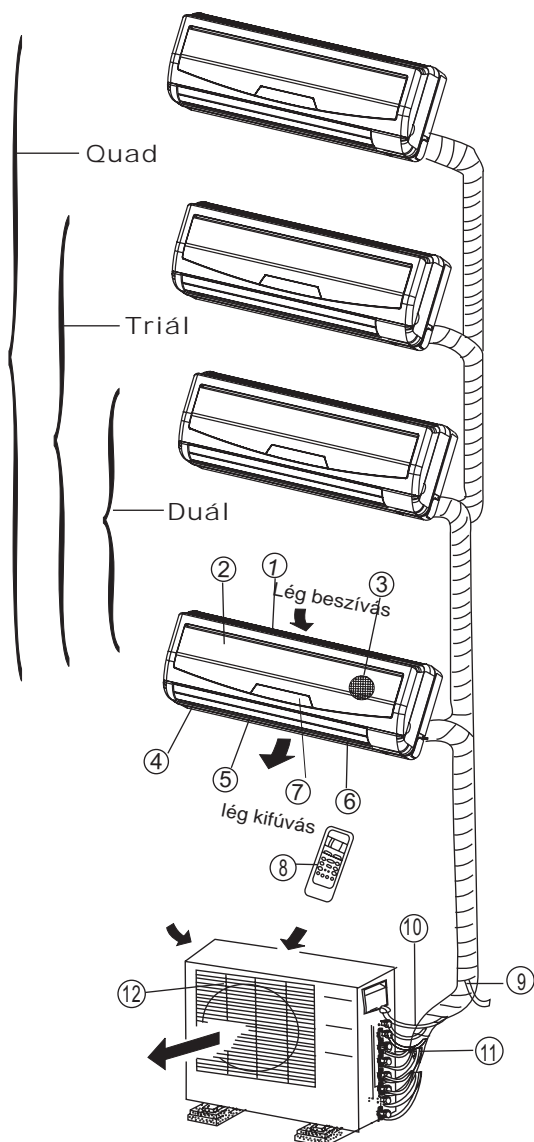


Jel vevő

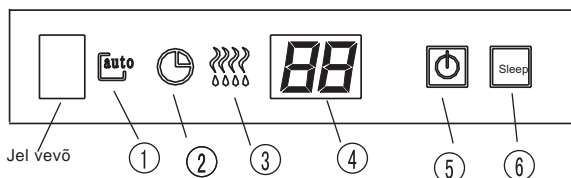


A főbb részek nevei

Beltéri egység



LED kijelző panel



Beltéri egység

- ① Előlap kerete
- ② Előlap
- ③ Légszűrő
- ④ Vízszintes légáram zsaluja
- ⑤ Függőleges légáram zsaluja
- ⑥ Levegő hőmérséklet érzékelő
- ⑦ Kijelző panel
- ⑧ Távszabályzó

Kültéri egység

- ⑨ Hűtőközeg csövei és cseppvíz csatlakozó.
- ⑩ Elektromos csatlakozás
- ⑪ Szerviz szelepek.
- ⑫ Ventilátor rács

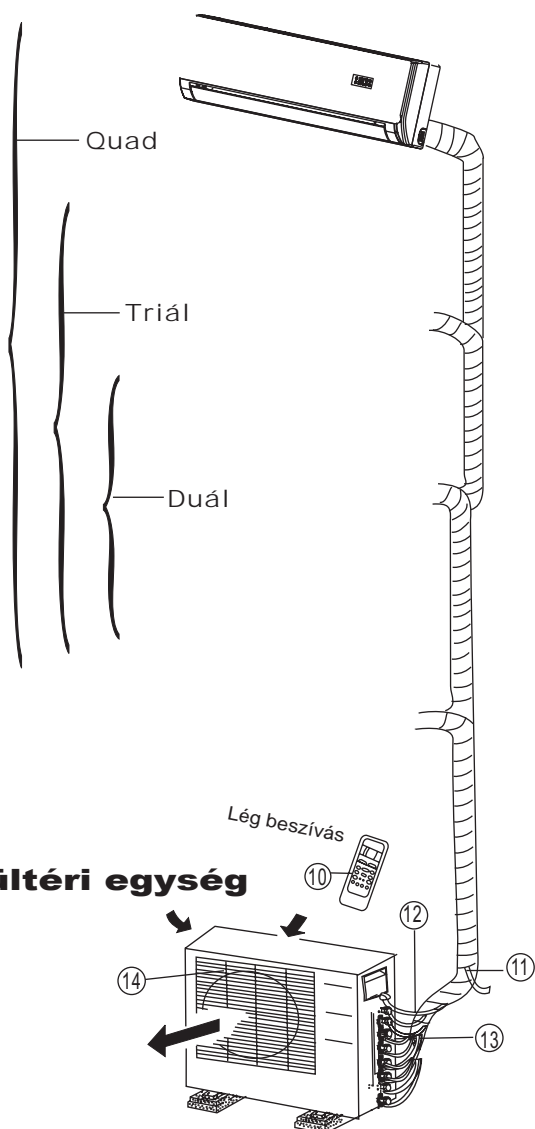
LED KIJELZŐ PANEL

- ① AUTOMATA üzemmód lámpa
Automata üzemmódban világít.
- ② TIMER (időzítés) kijelző:
Akkor világít, ha időzítést állítottunk be.
- ③ PRE.-DEF. lámpa
(Csak hűtő fűtő modelleknél).
Ez a kijelző világít, amikor fűtés üzemmódban a légkondicionáló automatikusan olvasztja a kültéri egységről a jeget, vagy a hideg lég befúvást gátló funkció aktív.
- ④ DIGITÁLIS KIJELZŐ
Az aktuálisan beállított hőmérsékletet jelzi ki a légkondicionáló bekapcsolt állapotában.
- ⑤ OPERATION (bekapcsolva) kijelző:
Ez a kijelző, az áram alá helyezéskor villog, bekapcsolt állapotban folyamatosan világít.
- ⑥ SLEEP lámpa
Ez a lámpa világít, ha a légkondicionáló Energia takarékos üzemmódban működik.

HASZNÁLATI ÚTMUTATÓ

A főbb részek nevei

Beltéri egység



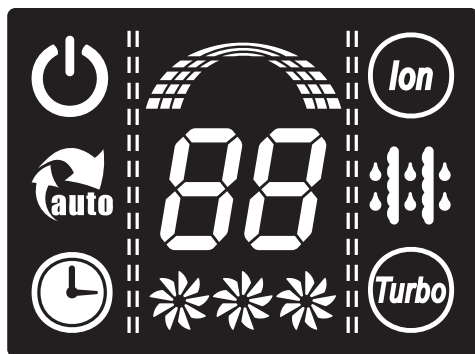
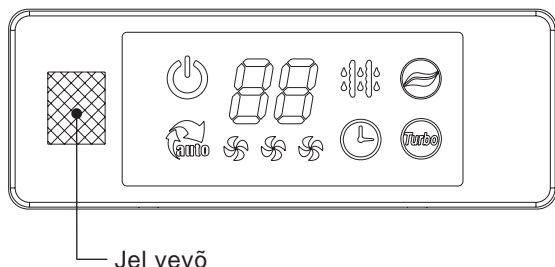
Beltéri egység

Kültéri egység

- 11. Hűtőközeg csövei és cseppvíz csatlakozó.
- 12. Elektromos csatlakozás.
- 13. Szerviz szelepek.
- 14. Ventilátor rács

LCD kijelző

MEGJEGYZÉS: Az Ön készülékének LCD kijelzője az alábbi képeken látható példányok valamelyikére hasonlít:



BEKAPCSOLÁS kijelző

A légkondicionáló bekapcsolt állapotában világít.



AUTOMATA üzemmód kijelző

Automata üzemmódban világít.



LEOLVASZTÁS kijelző

(Csak hűtő/ fűtő készülékeknél):

Akkor világít, amikor a légkondicionáló automatikusan jégteleníteni kezd, illetve ha fűtés üzemmódban a meleg levegő vezérlés aktiválva van.



IDŐZÍTÉS kijelző

Időzítés bekapcsolt állapotában világít.



TISZTA LEVEGŐ kijelző (opcionális)

Világít, ha a CLEAN AIR funkciót bekapcsolta.



TURBO kijelző

A TURBO funkció bekapcsolt állapotát mutatja hűtés vagy fűtés üzemmódban.



DIGITÁLIS KIJELZŐ

A légkondicionáló bekapcsolt állapotában a beállított hőfokot mutatja. Ha az öntisztítás (SELF CLEAN) funkciót bekapcsolja, akkor a kijelzőn "SC"



VENT. SEBESSÉG kijelző

A ventilátor sebességet mutatja: AUTO (semmi) és a 3 sebesség ALACSONY () KÖZEPES () és MAGAS ().

Megjegyzés: Ez az útmutató nem ismerteti a távszabályzó kezelését.
 <<Távszabályzó kezelési útmutató>> külön füzetben található a beltéri egység dobozában.

Működési hőmérséklet

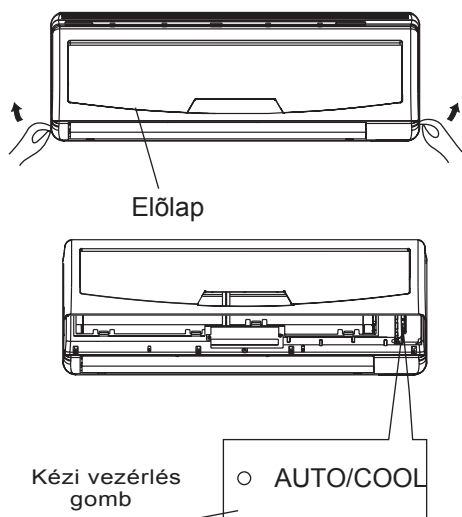
	Hűtés üzemmód	Fűtés üzemmód	Párátlanítás
Szoba hőmérséklet	$\geq 17^{\circ}\text{C}$	$\leq 30^{\circ}\text{C}$	$> 10^{\circ}\text{C}$
Külső hőmérséklet	$5^{\circ}\text{C} \sim 43^{\circ}\text{C}$	$-7^{\circ}\text{C} \sim 24^{\circ}\text{C}$	$5^{\circ}\text{C} \sim 43^{\circ}\text{C}$
	$(-15^{\circ}\text{C} \sim 43^{\circ}\text{C})$:Csak olyan modelleknél amelyek erre fel vannak készítve		

Figyelem:

- Ha a légkondicionáló a fent leírt hőmérséklet tartományokon kívül üzemel, biztonsági áramkörök, aktiválódnak és rendellenes működés fordulhat elő.
- Ha a szoba levegő páratartalma magasabb mint 80%. a beltéri egység burkolatán kondenzvíz keletkezhet. Ilyenkor nyissa ki a zsalukat, hogy a légáramlat akadálytalan legyen, állítsa maximálisra a ventilátor sebességet. Ne feledje becsukni a nyílászárókat.
- Az optimális működéshez szükséges a fentiek betartása.

Kézi vezérlés

A kézi vezérlést akkor használjuk, ha a távszabályzó üzemképtelen, vagy nem érhető el.



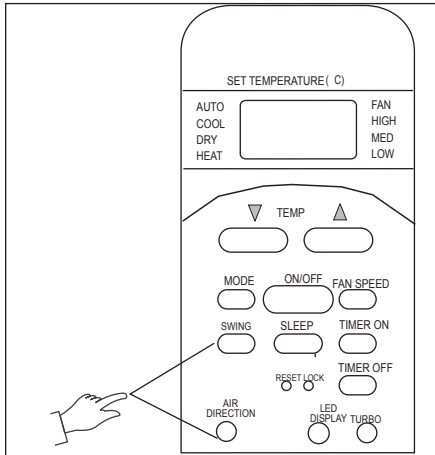
- 1 Nyissa ki és óvatosan hajtsa fel az előlapot amíg a reteszelés jelző kattantást meghallja.
- 2 Nyomja meg a gombot. Az AUTO kijelzés világít ilyenkor AUTOMATA üzemben indul a készülék (a beállított hőmérséklet 24°C).
- 3 Óvatosan csukja le az előlapot az eredeti állapotába.

FIGYELEM:

- A gomb többszöri megnyomásakor az üzemmód az alábbiak szerint változik: AUTO, COOL, OFF.
- Nyomja a gombot addig amíg a POWER kijelző gyorsan villogni kezd (ötször másodpercenként), Ilyenkor a készülék forced COOL üzemmódban van. Ezt csak tesztelésre használják.
- A távszabályzós vezérlésre visszaállításhoz egyszerűen használja a távszabályzót.

HASZNÁLATI ÚTMUTATÓ

Légbefúvás irányának beállítása



- A légkifúvás irányát helyesen állítsa be, ellenkező esetben kellemetlen lesz a légeloszlás.
- A vízszintes zsalut a távirányítóval állítsa be.
- A függőleges zsalut kézzel állítsa be.

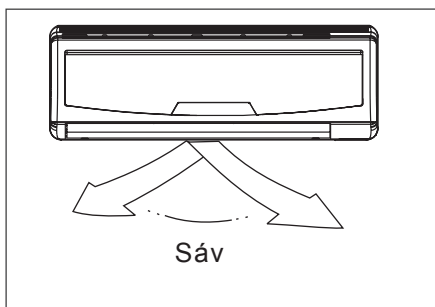
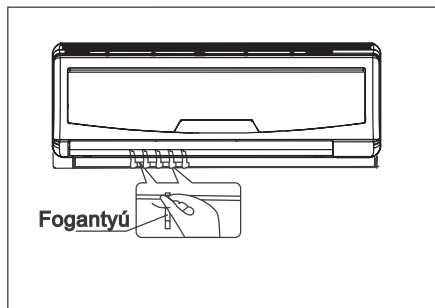
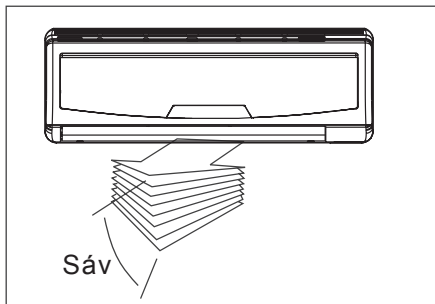
A függőleges légáram beállítása (le - fel)(Up-Down) direction
A légkondicionáló bekapcsolt állapotában végezze el.
Folyamatosan nyomja az AIR DIRECTION gombot a távvezérlővel a zsalu beállításához.

A finombeállításnál vegye figyelembe, hogy az AIR DIRECTION gomb 6° elmozdulást eredményez minden megnyomásakor.

A függőleges zsalu beállító karját kézzel mozgatva állítsa be a megfelelő irányt. Közben ügyeljen arra, hogy ne tegyen kárt a vízszintes zsaluban, a függőleges zsaluban, vagy a ventilátor lapátban.

Amikor a légkondicionáló üzemel, a vízszintes zsalu egy meghatározott pozícióban van. A függőleges zsalut kézzel óvatosan mozgassa a megfelelő pozícióba.

Megjegyzés: A beltéri egységeket különböző távvezérlőket hozták forgalomba. A távvezérlő kezelését külön útmutató tartalmazza.



Az automatikus fel-le legyezést a következő módon kell beállítani.

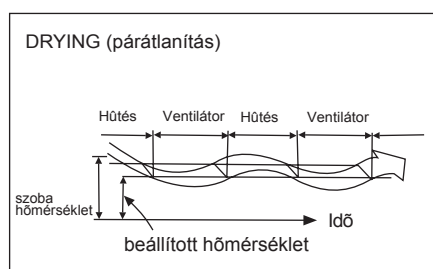
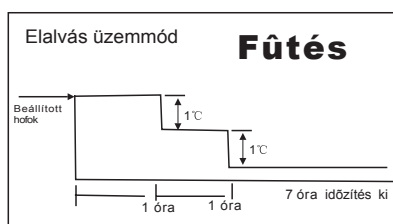
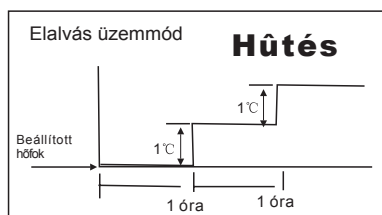
A készülék bekapcsolt állapotában a távvezérlővel

- Tartsa nyomva az AIR DIRECTION gombot kb. 2 másodpercig, vagy nyomja meg a SWING gombot
- A Vízszintes zsalu automatikusan legyezni kezd le-fel.
- A legyezés leállításához ismét nyomja meg a SWING gombot.

▲ FIGYELEM

- A SWING funkció nem működik, ha a légkondicionáló ki van kapcsolva.
- Ne üzemeltesse a légkondicionálót hűtés üzemmódban hosszú ideig úgy, hogy a zsaluk lefelé irányítják a légáramot ellenkező esetben páralecsapódás keletkezhet a zsalun és a lecsepegtető víz a bútorokban kárt tehet.
- A vízszintes zsalut ne mozgassa kézzel. Mindig a SWING vagy az AIR DIRECTION gombot használja a zsalu beállításához. A kézi beállítás károsíthatja a finom mozgó mechanikát. Ha a zsalu rendellenesen mozog, indítsa újra a légkondicionálót.
- Ha a légkondicionálót a kikapcsolás után azonnal bekapcsolja, a vízszintes zsalu kb. 10 másodperc után kezd megfelelően mozogni.
- A vízszintes zsalu nyitási szögét ne állítsa túl kicsire, mert ilyenkor korlátozza a szabad légáramlást, így rontja a hűtés vagy fűtés hatásfokát.
- Ne üzemeltesse a légkondicionálót csukott zsaluval.
- Ha a légkondicionálót a hálózathoz csatlakoztatja, a vízszintes zsalu kb. 10 másodpercig mozoghat, illetve hangot adhat ki. Ez nem hiba.

Hogyan működik a légkondicionáló



AUTOMATIKUS üzemmód

- Amikor automatikus üzemmódba kapcsolja a légkondicionálót, az automatikusan hűtés, fűtés vagy ventilátor üzemmódba indul el a beállított, és a valós szobahőmérséklettől függően (csak hőszivattyús modellek esetében).
- A légkondicionáló tartja az Ön által beállított hőfokot
- Ha az AUTO üzemmód Önnek nem kényelmes, kézzel válassza ki a kívánt üzemmódot.

ELALVÁS üzemmód

Amikor a SLEEP gombot megnyomja a távszabályzón hűtés, fűtés (csak hőszivattyús modelnél), vagy automata üzemmódban a légkondicionáló automatikusan növeli (hűtéskor), csökkenti (fűtéskor) $1^{\circ}\text{C}/\text{óra}$ a hőfokot.

A hőmérséklet változtatás 2 óra elteltével leáll. A légkondicionáló 7 óra múlva kikapcsol. A ventilátor sebesség SLEEP üzemmódban automatikusan vezérelt. Ez az üzemmód a legkényelmesebb és a legenergiatakarékosabb.

DRYING (párátlanítás) üzemmód

- A párátlanítás üzemmód, a beállított és a valós szobahőmérséklet figyelembevételével végzi a párátlanítást.
- Párátlanítás közben a készülék automatikusan kapcsolja ki/be a hűtés üzemmódot, vagy csak ventilátor üzemen dolgozik. A ventilátor sebességét az automatika szabályozza. kijelzés AUTO a ventilátor sebesség alacsony.

Optimális működés

Az optimális működéshez a következőket kell betartani:

- Úgy állítsa be a levegő kifúvását a zsalukkal, hogy a hideg levegő ne az ott tartózkodó emberekre irányuljon.
- A hőmérsékletet a lehető legkomfortosabbra állítsa. Ne állítson be túlhűtést vagy túlfűtést.
- Csukja be a nyílászárókat, ellenkező esetben a hűtés vagy fűtés nem hatékony.
- Használja a bekapcsolási időzítést a készülék bekapcsolásához. Ezzel kellemes hőmérséklet várja, mikor hazaér.
- Ne takarja le a kültéri és beltéri egység szívó és kifúvó nyílásait. Ez csökkenti a hatásfokot és növeli az energia fogyasztást. Rossz esetben, még le is állhat a légkondicionáló.
- Rendszeresen tisztítsa a légszűrőt, ellenkező esetben csökken a teljesítmény.
- Ne zárja le teljesen a vízszintes zsalut.

Üzem mód kiválasztás

Ha több beltéri egység egyidejűleg üzemel, a másodikként bekapcsolt beltéri egységnél nem választható olyan üzemmód, mely összeférhetetlen az első beltéri üzemmódjával. Amennyiben az üzemmódokat nem helyesen választotta meg, és összeférhetetlen a két beltéri üzemmódja, a kijelző panelen található TIMER és a DEF lámpák másodpercenként 5-ször villognak. Ezt a helyes üzemmód választással lehet megszüntetni.

Az összeférhetetlen üzemmódok táblázata:

Beltéri egység \ A egység	HŰTÉS	FŰTÉS	PÁRÁTLANÍTÁS	VENTILÁTOR	AUTOMATA
HŰTÉS	Engedélyez	Tilt	Engedélyez	Engedélyez	Csak olyan üzemmódban működik, mint az első egység.
FŰTÉS	Tilt	Engedélyez	Tilt	Tilt	
PÁRÁTLANÍTÁS	Engedélyez	Tilt	Engedélyez	Engedélyez	
VENTILÁTOR	Engedélyez	Tilt	Engedélyez	Engedélyez	
KÖTELEZŐ HŰTÉS	Csak olyan üzemmódban működik, mint az első egység.				
AUTOMATA HŰTÉS	Engedélyez	Tilt	Engedélyez	Engedélyez	
AUTOMATA FŰTÉS	Tilt	Engedélyez	Tilt	Tilt	
AUTOMATA VENT.	Engedélyez	Tilt	Engedélyez	Engedélyez	

NOTE: a fenti táblázat több beltéri egységes készüléknél is alkalmazható kivéve a fűtés üzemmódban. Három beltéris konfigurációnál, ha az egyik beltéri (A1) fűtésre kapcsol, a másik két beltéri egység (A2 és B egységek) megszüntetik a hűtést és ventilátor üzemmódban működnek tovább. A bekapcsolást jelző LED világít. Amikor A1 egység hűtésre vált, az A2 és a B egység automatikusan hűtés üzemmódban indul újra.

Optimális működés

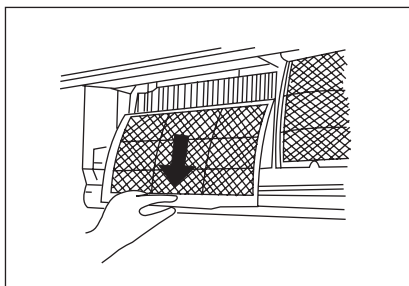
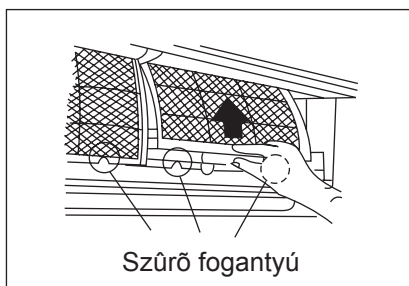
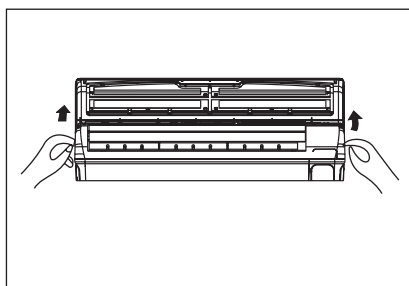
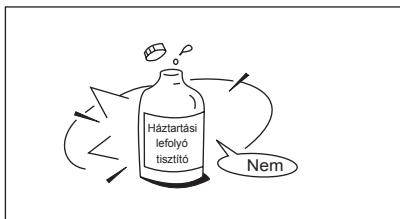
Az optimális működéshez a következőket kell betartani:

- Úgy állítsa be a levegő kifúvását a zsalukkal, hogy a hideg levegő ne az ott tartózkodó emberekre irányuljon.
- A hőmérsékletet a lehető legkomfortosabbra állítsa.
Ne állítson be túlhűtést vagy túlfűtést.
- Csukja be a nyílászárókat, ellenkező esetben a hűtés vagy fűtés nem hatékony.
- Használja a bekapcsolási időzítést a készülék bekapcsolásához hogy kellemes hőmérséklet várja, mikor hazaér.
- Ne takarja le a kültéri és beltéri egység szívó és kifúvó nyílásait. Ez csökkenti a hatásfokot és növeli az energia fogyasztást. Rossz esetben, még le is állhat a légkondicionáló.
- Rendszeresen tisztítsa a légszűrőt, ellenkező esetben csökken a teljesítmény.
- Ne zárja le teljesen a vízszintes zsalut.

JAVASLAT: Azokat a készülékeket, melyek elektromos fűtőszállal is el vannak látva, 0°C, alatti a külső hőmérséklet esetén hagyják a konnektorba bedugva, hogy a fűtőszál melegedjen, és ezért finoman működjön a légkondicionáló.

Karbantartás, ápolás

Karbantartás, ápolás



A rács, burkolat és távszabályzó tisztítása

- Tisztítás előtt áramtalanítsa a készüléket. Törölje puha száraz ruhával. Ne használjon oldószereket.

Megjegyzés: Tisztítás előtt feltétlenül húzza ki a hálózati kábelt a konnektorból.

⚠ Figyelem!

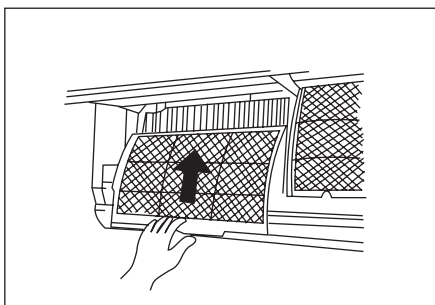
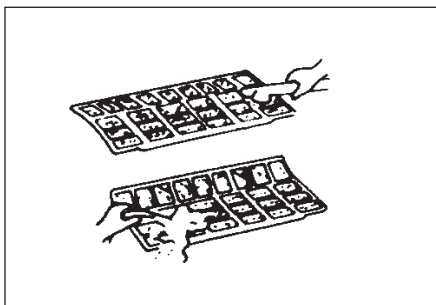
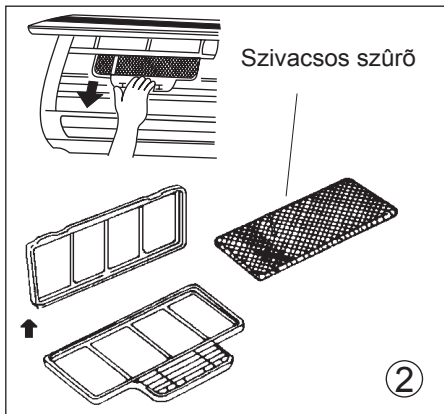
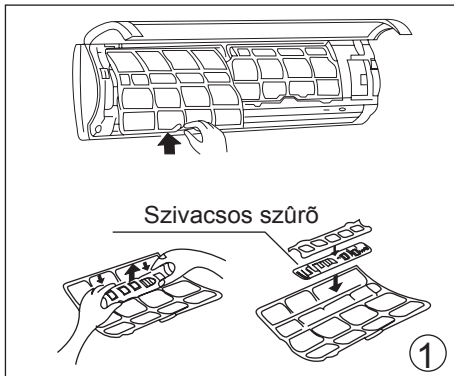
- Ha a beltéri egység nagyon koszos, egy enyhén nedves puha ruhával törölje le.
- A műanyagok tisztításához ne használjon vegyi anyaggal kezelt ruhát.
- Ne használjon benzint, hígítót, súrolószert vagy hasonló anyagokat. Ezek elszíneződést, deformációt okozhatnak.
- Soha ne használjon meleg 40 C °-nál melegebb vizet. Az előlap deformálódhat elszíneződhet.

A szűrő tisztítása

A eltömődött szűrő a hatékonyságot rontja, ezért tisztítsa a szűrőt kéthetente.

1. Óvatosan nyissa fel az előlapot addig amíg a reteszelés jelző kattanást hallja.
2. Fogja a légszűrő fogantyúját és enyhén emelje meg, így vegye ki a helyéről, majd húzza lefelé.
3. Vegye ki a szűrőt a beltéri egységből.

- Tisztítsa a szűrőt kéthetente.
- Porszívózza ki, ha nagyon szennyezett, vízzel mossa le és szárítsa 40C foknál hűvösebb helyen.



4. Távolítsa el a szivacsos szűrőt a keretből,
(A szivacsos szűrő kivétele és visszaszerelése
modellenként változó,
ezért figyelje a rajzokat, ① és ② -vel jelöltük.

 - Tisztítsa a szivacsos szűrőt legalább havonta egyszer,
és cserélje 4-5 havonta.
 - Porszívózza ki, esetleg mossa ki langyos vízzel,
majd szárítsa meg sugárzó hőtől mentes helyen.

5. Tegye vissza a szűrőt az eredeti helyére.
6. Tegye vissza a durva szűrő felső felét a beltéri egységbe
közben ügyeljen arra, hogy helyesen illeszkedjen
a jobb és bal oldala.

Karbantartás

Ha a készüléket hosszabb ideig nem kívánja használni,
a következőket végezze el:

- (1) Ventilátor üzemmódban járassa a légkondicionálót
kb. fél napig, hogy kiszáradjon.
- (2) Állítsa le a légkondicionálót és húzza ki a konnektorból.
Vegye ki az elemeket a távszabályzóból.
- (3) A kültéri egységet rendszeresen szakemberrel kell
tisztíttatni és karbantartást végeztetni.
Lépjön kapcsolatba a felszerelést végző szakemberrel.

Újbóli bekapcsolás előtti ellenőrzés

- Dugja be a konnektorba, ellenőrizze a kábel épségét.
- Ellenőrizze, hogy a szűrő a helyén van.
- Ellenőrizze, hogy a kültéri és beltéri egység
légcseréje biztosítva van, nincs elzárva, letakarva.

⚠ Figyelem

- Ne érintse meg a beltéri egység fém részeit
a szűrő kivételekor, mert azok élesek
és sérülést okozhatnak.
- Ne használjon vizet a készülék belsejének
tisztításakor, mert a víz rontja a szigetelést és
ez áramütéshez vezethet.
- A tisztítás megkezdése előtt győződjön meg arról,
hogy a légkondicionáló áramtalanítva van.

Tanácsok a helyes használathoz

Normál használat közben a következők történhetnek.

1. A légkondicionáló védelme.

Kompresszor védelem

- A kompresszor, a leállása után 3 percen belül nem indul újra. Hideg levegő befúvásának tiltása (fűtés üzemmódban).
- A készüléket úgy tervezték, hogy Fűtés üzemmódban addig ne fújjon be levegőt, amíg a hőcserélő fel nem melegszik, pl:
 - A) Amikor a fűtést beindítjuk.
 - B) Leolvasztáskor.
 - C) Alacsony hőmérsékletű fűtésnél.
- Leolvasztáskor a kültéri vagy beltéri ventilátor leáll egy időre (csak hőszivattyús modelleknél).
- A kültéri egységen fűtés üzemmódban jég képződhet magas páratartalom esetén. a jegesedés rontja a légkondicionáló hatásfokát.
- Ilyen állapotban, a légkondicionáló leállítja a fűtést és jégtelenítést kezd.
- A jégtelenítés időtartama 4 től 10 percig tarthat a hőmérséklettől és a kültéri egységen keletkezett jég mennyiségétől függően.

2. Amikor fehér köd áramlik a légkondicionálóból

- A fehér köd a szobahőmérséklet és a befűjt levegő hőmérséklete közötti nagy különbség esetén alakulhat ki, ha a szobában magas a páratartalom.
- Fehér köd akkor is keletkezhet, ha a leolvasztáskor keletkező magas páratartalom esetén fűtés üzemmódba kapcsol a készülék.

3. Gyenge zaj hallatszik a légkondicionálóból

- Gyenge sziszegő hangot hallhat amikor a kompresszor üzemelés után leáll. Ez a hang a hűtőközeg áramlásának változása miatt hallható.
- Gyenge nyikorgás/pattogás hallatszik. Ez akkor következhet be, amikor a kompresszor leáll. A beltéri egység alkatrészeinek a hőmérséklet változás miatti méret változása okozza.
- Gyenge zajt okozhat a vízszintes zsalu mozgása (alaphelyzetbe áll) a hálózati feszültség bekapcsolásakor.

4. Por áramlik a beltéri egységből.

Ha a légkondicionáló hosszabb ideig állt, ez teljesen természetes.

Az állás utáni első bekapcsoláskor a ventilátor lefújja a port a hőcserélőről.

5. A beltéri egység furcsa szagot áraszt.

Ez a szag valószínűleg a környezetből felvett szagok tömény változata. A bútorokból, kárpitból, vagy helyiségben használt anyagokból származik.

6. A légkondicionáló hűtés vagy fűtés üzemmódból ventilátor üzemmódba kapcsol.

(fűtés üzemmód csak hőszivattyús modelleknél érhető el).

Amikor a beltéri hőmérséklet eléri a beállított értéket, a kompresszor automatikusan kikapcsol és ezután csak légkeringetést végez a légkondicionáló. A kompresszor automatikusan újra indul, ha a beltéri hőmérséklet kb. 1C fokkal eltér a beállított értéktől.

Tanácsok a helyes használathoz

7. Víz csepeghet a beltéri egység burkolatáról, ha magas páratartalmú környezetben hűtés üzemmódban üzemeltetik. Ilyenkor állítsa a zsalukat teljesen nyitott helyzetbe, hogy a lehető leggyorsabb légcserét tegye lehetővé, és válassza a maximális ventilátor sebességet.
8. Fűtés üzemmód (csak hőszivattyús modelleknél)
A kültéri egység hőt vesz fel, és a beltéri egységen keresztül adja le.
Ha a kültéri hőmérséklet csökken, a hő felvétel ezzel arányosan szintén csökken, és ezzel egy időben nő a készülék elektromos teljesítmény felvétele.
Ha a légkondicionálóval nem tud megfelelő fűtést biztosítani, javasoljuk egy kiegészítő fűtő berendezés telepítését.
9. Auto-restart (automata újraindítás)
A működés közbeni hálózat kimaradáskor a készülék leáll.
Az Auto-restart nélküli beltéri egységeknél OPERATION LED villog, ha a hálózat helyreállt. Ilyenkor nyomja meg az ON/OFF gombot a távvezérlőn és a légkondicionáló bekapcsol.
Az Auto-restart funkcióval ellátott beltéri egységek a hálózat helyreállása után automatikusan újraindulnak, a hálózati hiba előtti beállításokkal.
10. Villámlás, vagy erős rádiófrekvenciás sugárzás rendellenes működést okozhat.
Ilyenkor teljesen áramtalanítsa a légkondicionálót (húzza ki a villásdugót, vagy kapcsolja le a kismegszakítót). Vihar után kapcsolja vissza a hálózatot és nyomja meg az ON/OFF gombot.

HIBAKERESÉS

Hibakeresés

Ha az alábbiak közül bármelyik hiba előfordul, kapcsolja ki és áramtalanítsa a készüléket. és hívjon egy, a cégünkkel szerződésben álló szerelőt.

Hiba	OPERATION, vagy más LED (5-ször másodpercenként) villog, vagy (E0,E1,...P1,P2.....) hibát jelez a kijelző és ezek nem szüntethetők meg egy kikapcsolás utáni teljes áramtalanítással.
	A biztosíték kiég, vagy a kismegszakító többször leold.
	Idegen tárgy, vagy víz került a légkondicionálóba
	A távvezérlő rendellenesen, vagy egyáltalán nem működik.
	Más rendellenes működés.

Hibajelenség	Oka	Mit kell tenni?
A klíma nem indul	Feszültség kimaradás	Várjon amíg visszaáll a hálózat.
	Lehet hogy nincs csatlakoztatva.	Ellenőrizze a csatlakozást.
	Biztosíték kiégett.	Cserélje ki a biztosítékot.
	A távvezérlőben lemerült az elem	Cserélje ki az elemet.
	Az időzítést helytelenül programozták be.	Törölje az időzítést.
A készülék nem hűti vagy fűti. (csak hőszivattyús modelleknél) megfelelően a helyiséget légszállítás rendben	Nem megfelelő hőmérséklet beállítás.	Állítsa be a hőfokot a megfelelő értékre.
	A légszűrő eltömődött.	Tisztítsa ki a szűrőt.
	Ajtók, ablakok nyitva vannak.	Csukja be a nyílászárókat.
	A kültéri vagy beltéri egységnél nincs szabad légáramlás.	Távolítsa el a légáramlást akadályozó tárgyakat.
	A kompresszor 3 perces újraindítási védelme aktív.	Várjon legalább 3 percet.

Ha a hiba továbbra is fennáll, hívjon egy, a cégünkkel szerződött szerelőt.
Kérjük tájékoztassa a szerelőt a klíma típusáról,

Megjegyzés: A garancia csak akkor érvényes, ha egy, a cégünkkel szerződött szerelő telepítette, illetve javította a készüléket.

CS464-U1_HU Fordította: Sárvári János Planning & Trading Kft.

202000191055

081231