

CS481-U1_HU

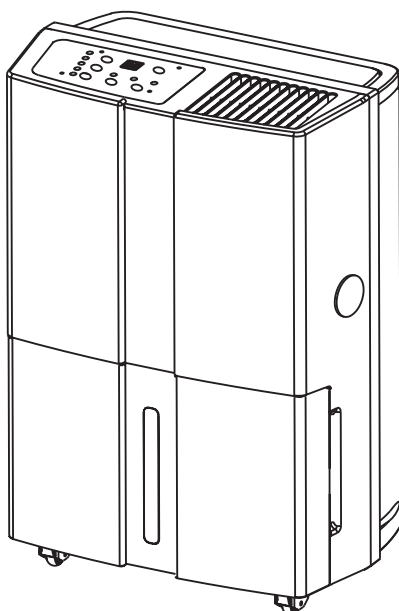
Fordította Sárvári János Planning & Trading Kft.

202000192016

081226

PÁRÁTLANÍTÓ

OWNER'S MANUAL



**A páratlanító használatba vétele előtt,
kérjük olvassa el ezt az útmutatót,
majd őrizze meg, későbbi használatra.**

Hulladék kezelés

Ha ezt a páratlanítót az Európai Unión belül használja, a következőket tartsa be:

HULLADÉK: Ne válogatás nélkül, háztartási hulladékként dobja ki a csomagoló anyagot. Válogassa szét a műanyag és papír hulladékot és szelektív gyűjtőbe tegye.

A csomagolóanyagnak és elektronikai hulladéknak háztartási szemétként történő kidobása tilos.

Az elektronikai hulladék kezelésének módja:

- A) Az elektronikai hulladékot vigye a megfelelő gyűjtőhelyre vagy hulladékudvarba. Ezeken a helyeken térítésmentesen beveszik.
- B) Ha egy egy azonos funkciójú új készüléket vásárol, az új készülék eladója térítésmentesen visszaveszi a selejtes régi berendezést.
- C) A gyártó, vagy importőr is térítésmentesen visszafogadja a leszerelt használhatatlan berendezést.
- D) Mivel a selejtes készülékek is tartalmaznak értékes újrahasznosítható anyagokat, fémhulladék gyűjtők is foglalkoznak ezen anyagok begyűjtésével.

Ezen berendezéseknek a természetbe történő kidobása súlyos környezet károsítást okozhat azáltal, hogy a bennük levő veszélyes anyagok a talajba szivároghatva, bekerülhetnek a táplálékláncba.



TARTALOMJEGYZÉK

Biztonsági előírások

Vigyázat	2
Figyelem	2
Elektromos információk	3

A páratlanító kezelő panelje

Kezelő panel.....	4
Egyéb jellemzők.....	5

A főbb részek nevei

A főbb részek nevei	5
A készülék elhelyezése.....	6

A páratlanító kezelése

Amikor a készüléket használja.....	7
A cseppvíz eltávolítása.....	7

KARBANTARTÁS ÁPOLÁS

A páratlanító karbantartása és ápolása.....	9
---	---



HIBAKERESÉS

Mielott szerelőt hívna.....	11
-----------------------------	----



Biztonsági előírások

A felhasználó, vagy más személy sérülésének elkerülésére a következőket tartsa be:
Az alábbiak figyelmen kívül hagyása anyagi kárt, személyi sérülés vagy halált okozhat.

■ A veszélyeket súlyosságuk szerint osztályozzuk.

 VIGYÁZAT	Ez a jelzés halálos vagy súlyos sérülés veszélyét jelzi.
 FIGYELEM	Ez a jelzés sérülés vagy anyagi kár veszélyét jelzi.

■ A szimbólumok magyarázata az alábbi táblázatban található.

	Soha ne tegye ezt.
	Fontos, hogy kövesse az utasítást.

VIGYÁZAT

⊘ Ne lépje túl a konnektor terhelhetőségét.

- Ellenkező esetben tűz keletkezhet, vagy áramütést szenvedhet.

⊘ Ne kapcsolja ki/ be a készüléket a hálózati kábel kihúzásával/ bedugásával.

- Áramütést vagy tüzet okozhat.

⊘ Csak sérülésmentes, szabványos kábelt használjon.

- Ellenkező esetben áramütést vagy tüzet okozhat.

⊘ Ne hosszabítsa meg a hálózati kábelt, ne használjon elosztót

- Áramütést vagy tüzet okozhat.

⊘ Ne érjen a légkondicionálóhoz nedves kézzel

- Áramütést okozhat.

⊘ Ne helyezze a készüléket hőforrás közelébe.

- A műanyag alkatrészek megolvadhatnak.

⓪ Áramtalanítsa a készüléket, ha füst, vagy kellemetlen zaj, szag áramlik belőle.

- Áramütést vagy tüzet okozhat.

⊘ Ne szerelje szét és ne módosítsa, vagy javítsa a berendezést.

- Áramütést vagy a készülék meghibásodását okozhatja.

⓪ Tisztítás előtt áramtalanítsa a páráltanítót.

- Áramütést tüzet vagy sérülést okozhat.

⊘ Ne használja a készüléket tűz vagy robbanásveszélyes anyagok közelében

- Robbanás, vagy tüzet okozhat.

⊘ Ne igya meg a kondenzvizet, ami a készülékből csepeg.

- A víz szennyezett, megbetegedhet tőle.

⊘ Működés közben ne szedje szét a páráltanítót.

- Áramütést szenvedhet.

FIGYELEM

⓪ Ha a páráltanítót szűk, zárt helyiségben használja, szellőztessen rendszeresen..

- A légcserre hiánya túlmelegedést és tüzet okozhat.

⊘ Ne helyezze a páráltanítót olyan helyre, ahol víz fröccsenhet rá..

- A víz bekerül a készülékbe, ahol rontja a szigetelést és ezért áramütést vagy tüzet okozhat

⓪ A páráltanítót stabil vízszintes felületre helyezze.

- Ha a készülék leesik, a cseppvíz szétfröccsen, ami anyagi kárt, sérülést, áramütést vagy tüzet okozhat.

HIBAKERESÉS

Mielőtt szerelőt hívna, ellenőrizze a következőket.

Probléma	Mit kell ellenőrizni
A készülék nem indul be	<ul style="list-style-type: none">● Győződjön meg arról, hogy az aljzatban van áram, és a hálózati dugó teljesen be van dugva.● Ellenőrizze a biztosítéktáblán a kismegszakítókat.● Lehet hogy a tartály tele van?● A tartály pontosan a helyén van?
A páratlanítás nem megfelelő	<ul style="list-style-type: none">● A leolvasztáshoz nem hagyott elég időt.● Győződjön meg arról, hogy függöny vagy egyéb anyag nem a gátolja a páratlanító légcseréjét.● A páratartalom beállítása nem megfelelő.● Ellenőrizze, hogy az ajtók és ablakok csukva vannak.● A szobahőmérséklet túl alacsony 5°C (41°F).● Valamilyen berendezés vízgőzt juttat a helyiségbe.
A készülék működés közben hangos	<ul style="list-style-type: none">● A légszűrő eltömődött.● A készülék nem függőleges helyzetben van.● A padló nem vízszintes.
Dér jelenik meg a hőcserélőn	<ul style="list-style-type: none">● Ez nem hiba. A páratlanító automatikusan leolvasztja.
Víz folyt a padlóra	<ul style="list-style-type: none">● A tömlő csatlakozása laza.● A tartályt akarta használni, de nem tette vissza a gumi dugót a cseppvíz cső csatlakozáshoz.
E1, E2, P1 vagy P2 hibakód a kijelzőn	<ul style="list-style-type: none">● These are error codes. See the CONTROL PADS ON THE DEHUMIDIFIER section.

4. Az ultrahangos párasító tisztítása

(Csak HUMIDIFY funkcióval ellátott modelleknél)

Az ultrahangos párasítóval ellátott modelleknél a párasító gőzt termel, és így párasítja a levegőt. A párasítót havonta kell tisztítani.

Hogyan tisztítsuk az ultrahangos párasítót:

1. Vegye le az üveg tartót, emelje fel, majd az üvegből töltsön vizet a tartóba (13. ábra).
2. Töltsön kb. 40~50ml tiszta vizet, amihez kis ecetet is adjon (koncentráció kb.: 0.03%). Ez az oldat a csövön keresztül az keresztül az ultrahangos párasítóba folyik.
3. Óvatosan mozgassa az egységet hogy az oldat eljusson mindenhova és megakadályozza a lerakódások képződését. Közben emelje az üveg tartót, különben a víz kifolyik a tömlőből.
4. Néhány perc múlva döntse hátra a páratlanítót, az üveg tartót engedje le és hagyja kifolyni a piszkos vizet (14. ábra).
5. Az 1~4 lépéseket két-három alkalommal ismételje meg, de ecet nélkül. Ezzel a bent maradt ecetsavat eltávolítja a rendszerből.

FONTOS: Az ultrahangos párasítót ecetes vízzel tisztítsa. **NE** használjon benzint, higítót, vagy más oldószereket.

5. Ha a készüléket sokáig nem használja

- Áramtalanítsa a készüléket, maj várjon egy napot, és ez után ürítse ki a tartályt.
- Tisztítsa le a készülék házát, a tartályt, az ultrahangos párasítót és a szűrőt.
- Tekerje fel a hálózati kábelt a tartóra (15. ábra).
- A páratlanítót takarja le egy műanyag zsákkal.
- Tárolja függőlegesen, egy száraz, jól szellőző helyen.



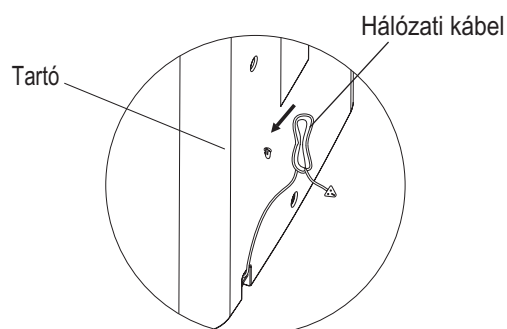
A víz töltése közben emelje meg az üveg tartót.

Fig.13



Engedje le az üveg tartót.

14. ábra



15. ábra

Biztonsági előírások

⚠ FIGYELEM

⊘ Ne gátolja a páratlanító légcseréjét.

- Meghibásodást, túlmelegedést és tüzet okozhat.

⊘ A páratlanító tisztítása előtt áramtalanítsa a berendezést.

- Áramütés, baleset, anyagi kár vagy tűz keletkezhet.

⊘ Mindig biztosan rögzítse a szűrőt. Tisztítsa kéthetente.

- A szűrő nélküli üzemelés károsítja a páratlanítót.

⊘ A páratlanítót gyerekek, vagy cselekvésükben korlátozott személyek ne használják

- Áramütés, baleset, anyagi kár vagy tűz keletkezhet.

⊘ Ne helyezzen nehéz tárgyat a hálózati kábelre, és ne nyomja össze a kábelt

- Áramütést vagy tüzet okozhat.

⊘ Ha víz kerül a készülékbe, áramtalanítsa és hívjon egy, a cégünkkel szerződött szerelőt.

- Készülék hibát, vagy balesetet okozhat.

⊘ Ne használja olyan helyen ahol vegyszereket tárolnak, használják.

- A levegőbe jutó vegyszerek károsítják a páratlanítót.

⊘ Ne mászon fel, és ne üljön rá .

- Leeshet, vagy megsérülhet.

⊘ Ne helyezzen virágot vagy más vizet tartalmazó edényt a páratlanítóra.

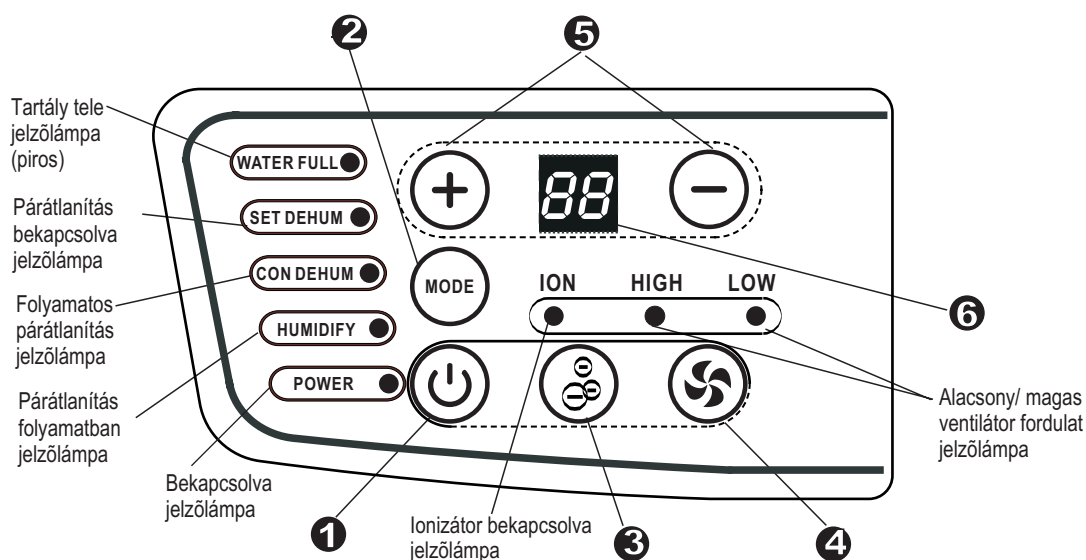
- A víz kiszivároghat és áramütést, készülék hibát vagy tüzet okozhat.



Elektromos információk

- A páratlanító adattáblája, a készülék hátfalán található. A páratlanítóra vonatkozó minden fontos adatot tartalmaz.
- Győződjön meg arról, hogy a páratlanító földelve van. Az áramütés veszélye miatt igen fontos a földelés.
- A páratlanítót csak földelt konnektorba szabad csatlakoztatni! Használjon megfelelő biztosítékot vagy kismegszakítót. Ha a fentiek nem állnak rendelkezésre, hívjon egy szakképzett villanyszerelőt.
- Ügyeljen arra, hogy a konnektor hozzáférhető legyen.
- **Ne használjon hosszabbítót vagy elosztót.** Ha mégis hosszabbítóra lenne szükség, használjon egy jó szabványos hosszabbítót. Kérje szakember tanácsát.
- A lehetséges sérülések elkerülése miatt mindig áramtalanítsa a készüléket karbantartás és tisztítás előtt.

A páratlanító kezelő panelje



2. ábra

Megjegyzés: Minden itt látható kép, csak szemléltető jellegű. Az Ön készüléke ezektől eltérhet, de a kezelése azonos.

Kezelőszervek

1 POWER gomb

A páratlanító ki és bekapcsolásához nyomja meg.

2 MODE gomb

Nyomja meg a megfelelő üzemmód kiválasztásához. A párasítás (HUMIDIFY) funkcióval ellátott készülékeknél választhat a DEHUM (párátlanítás), CONT DEHUM (folyamatos páratlanítás), és HUMIDIFY (párásítás) funkciók közül.

A párasítás (HUMIDIFY) funkció nélküli modelleknél. DEHUM (párátlanítás) és CONT DEHUM (folyamatos páratlanítás).

SET DEHUM üzemmód:

A SET DEHUM (párátlanítás) üzemmódban a páratlanító a beállított páratartalom eléréséig működik.

CONT DEHUM üzemmód:

Ebben az üzemmódban a páratlanító folyamatosan üzemel egészen addig, amíg a víztartály meg nem telik. A páratartalom beállító gombokat ilyenkor nem lehet használni. A Cont Dehum lámpa világít.

HUMIDIFY (párásítás): (csak néhány modellnél)

Ebben az üzemmódban a szoba levegőjét párasíthatjuk. Ha úgy érzi, hogy a levegő száraz (ősszel vagy télen), ez a funkció párasítja a levegőt és kellemes páratartalmat biztosít.

3 ION gomb (csak néhány modellnél)

Ezzel kapcsolhatja be az ionizátort. Ez anionokat állít elő. Az anionok semlegesítik a levegőben levő vegyi anyagokat és port. Az ionizálás kikapcsolásához ismét nyomja meg a gombot.

4 FAN SPEED (ventilátor sebesség) gomb

Ezzel választhatja ki a kívánt ventilátor sebességet. HIGH (magas) vagy LOW (alacsony) közül választhat. A HIGH maximális páratlanítást biztosít. Ha a páratartalom csökkent és halk üzemre van szükség, kapcsoljon át a LOW (alacsony) fordulatra.

5 Humidity Set (páratartalom beállítás) gombok

A kívánt relatív páratartalmat 35% és 80% közötti értékre állíthatja 5%-os lépésekben. A szárazabb levegőhöz ⊖ válasszon alacsonyabb értéket. A nedvesebb levegőhöz ⊕ válasszon magasabb értéket.

KARBANTARTÁS ÁPOLÁS

A párátlanító karbantartása és ápolása

Tisztítás előtt kapcsolja ki a párátlanítót és húzza ki a konnektorból.

1. A ház és a rács tisztítása

- Vizet és semleges mosószert használjon. Ne használjon maró, vagy súroló szereket.
- Víz ne fröccsenjen a készülékre. Ha mégis így történik, romlik a szigetelés, és áramütést szenvedhet, a fém részek rozsdásodhatnak.
- A lég szívó és kifúvó rácsokat porszívóval, vagy kefével tisztítsa.

2. A tartály tisztítása

Néhány hetente tisztítsa ki a tartályt, hogy megakadályozza a penész és baktérium képződést. Félig töltsen fel a tartályt és adjon a vízhez semleges mosószert. Tisztítsa ki a tartályt, majd öblítse ki.

MEGJ: A tisztítást NE mosogatógéppel végezze!
Tisztítás után illessze gondosan a helyére.
Ellenkező esetben a párátlanító nem indul be.

3. A szűrő tisztítása

Az első rács mögötti szűrőt legalább havonta ellenőrizze és tisztítsa. Ha szükséges, akkor gyakrabban..

MEGJ: MOSOGATÓGÉPPEL NE TISZTÍTSA A SZÜRÖT!

Eltávolítás:

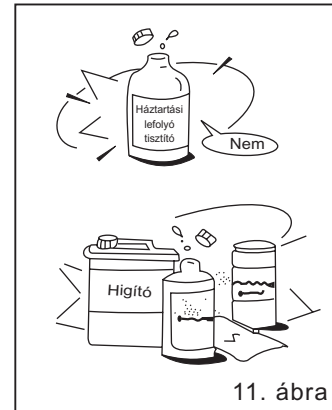
- Fogja meg a szűrő fogantyúját és húzza felfelé, majd a 12a. ábrán látható módon vegye ki
- Tisztítsa ki langyos szappanos vízzel. Öblítse le és sugárzó hőtől mentes helyen szárítsa meg, majd helyezze vissza.

Visszaszerelés:

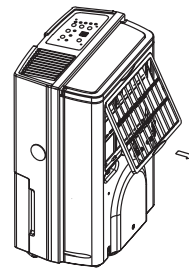
Alulról felfelé helyezze vissza a szűrőt, ahogy a 12b. ábrán látható.

FIGYELEM:

- NE használja a párátlanítót szűrő nélkül!
A kosz eltömíti a hőcserélőt és így romlik a hatásfok.



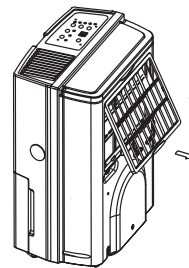
11. ábra



12a ábra



12b ábra



12c ábra

2. Folyamatos víz elvezetés

A kondenzvizet folyamatosan elvezethetjük egy tömlővel egy padló lefolyóba.
(a tömlő nem tartozék).

- Húzza ki a gumi dugót a cseppvíz csatlakozó lyukból. Csatlakoztassa a tömlőt (belső $\Phi=10\text{mm}$) És vezesse egy padló lefolyóba.

MEGJEGYZÉS: Ha a folyamatos víz elvezetést nem használja, vegye le a tömlőt és helyezze vissza a gumi dugót.

A páratartalom növelése

(Csak a **HUMIDIFY** funkcióval ellátott modelleknél)

A **HUMIDIFY** funkcióval ellátott modelleknél (A párasító szerelvényt a felhasználónak kell telepítenie száraz évszakokban).

Működési hőmérséklet tartomány: $5^{\circ}\text{C} \sim 50^{\circ}\text{C}$).

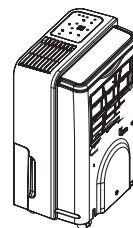
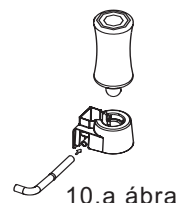
Válassza a **HUMIDIFY** (párasítás) funkciót és a készülék az önnek kellemes páratartalmat fogja biztosítani.

A párasító a vizet gőzzé tudja alakítani az ultrahangos párasító segítségével.

Így növeli a szoba páratartalmát.

Az alábbiak szerint telepítse a párasító szerelvényt:

1. Csatlakoztassa a tömlőt az üveg tartóhoz (10.a ábra)
2. Szerelje fel az üveg tartót és a tömlőt a készülék hátuljára.
3. Töltse fel az üveget vízzel, majd csavarja rá a tetőt. Helyezze az üveget a tartóba.
4. Vegye ki a gumi dugót a pára és gőz kimenet lyukból a készülék jobb oldalán. Csatlakoztassa a műanyag tömlővéget.
5. Párasítás közben gőz távozik a tömlővégből, és kellemesen párasítja a szoba levegőjét.



MEGJ: Az üvegbe töltött víz paraméterei:

Hőmérséklet tartomány: $5^{\circ}\text{C} \sim 35^{\circ}\text{C}$

Víz keménység: $<300\text{mg/L}$

pH érték: pH $6.5 \sim 8.0$

Elektromos ellenállása: $1000 \sim 300000 \Omega \cdot \text{m}$

NE HASZNÁLJON DESZTILLÁLT VIZET!

A főbb részek nevei

⑥ KIJELZŐ

A beállított páratartalmat mutatja (+5% pontossággal).

Hibakódok:

E1- Pára érzékelő hiba -- Áramtalanítsa a párátlanítót, majd ismét kapcsolja be. Ha ezután is jelentkezik a hiba, hívjon szerelőt.

E2- Hőmérséklet érzékelő hiba -- Áramtalanítsa a párátlanítót, majd ismét kapcsolja be. Ha ezután is jelentkezik a hiba, hívjon szerelőt.

P1- A készülék leolvast -- Várja ki amíg végez, ezután megszűnik a hibajelzés.

P2- A tartály megtelt -- ürítse ki a tartályt, majd helyezze vissza.

Megjegyzés: Ha egyszerre több hiba jelentkezik, a kijelzés prioritása a következő : P2--E2--E1--P1.

Egyéb jellemzők

A tartály megtelt lámpa

Akkor világít, ha a tartály tele van, vagy nincs rendesen a helyén.

Automata kikapcsolás (Auto Shut Off)

A vízszint érzékelő kapcsoló automatikusan lekapcsolja a párátlanítót, ha magas a vízszint, vagy a tartály nincs a helyén. Ha a beállított páratartalmat eléri a berendezés automatikusan kikapcsol.

Auto Defrost (automata leolvasztás)

Ha dér alakul ki a hőcserélőn, az automata leolvasztás beindul. Ha a leolvasztás megtörtént, a párátlanítás újra beindul.

Power Outage (opcionális)

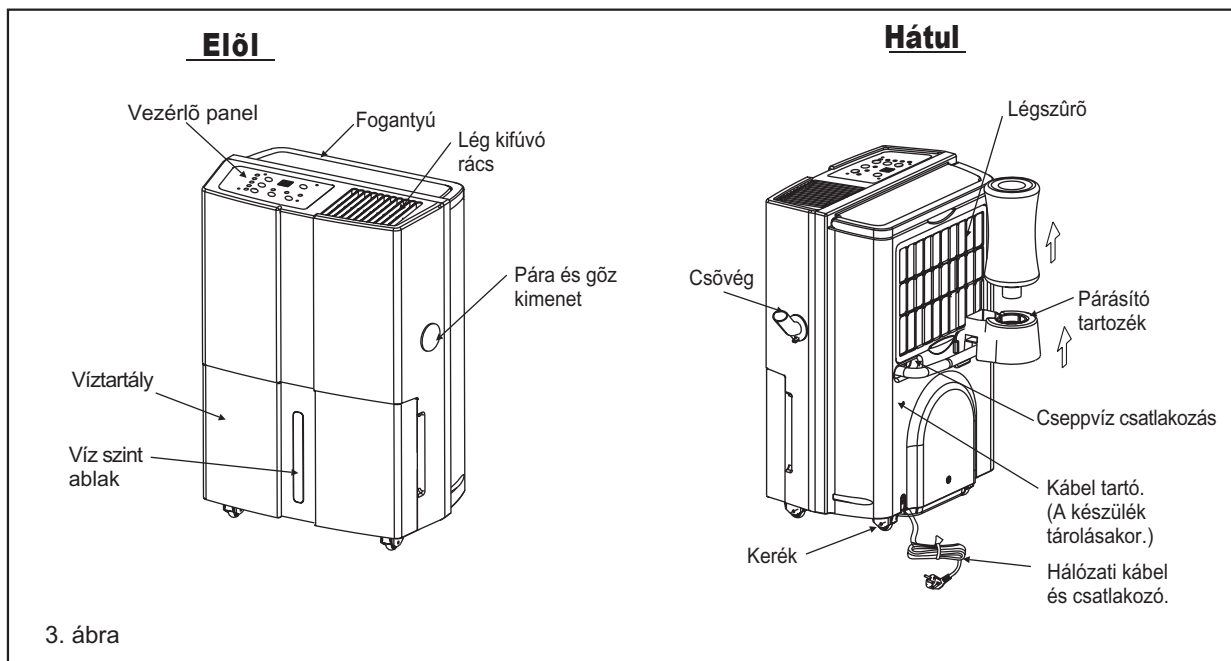
Hálózat kimaradás után automatikusan újraindítja a berendezést, a hálózat kimaradás előtt beállított paraméterekkel.

3 perc várakozás az újabb indulás előtt

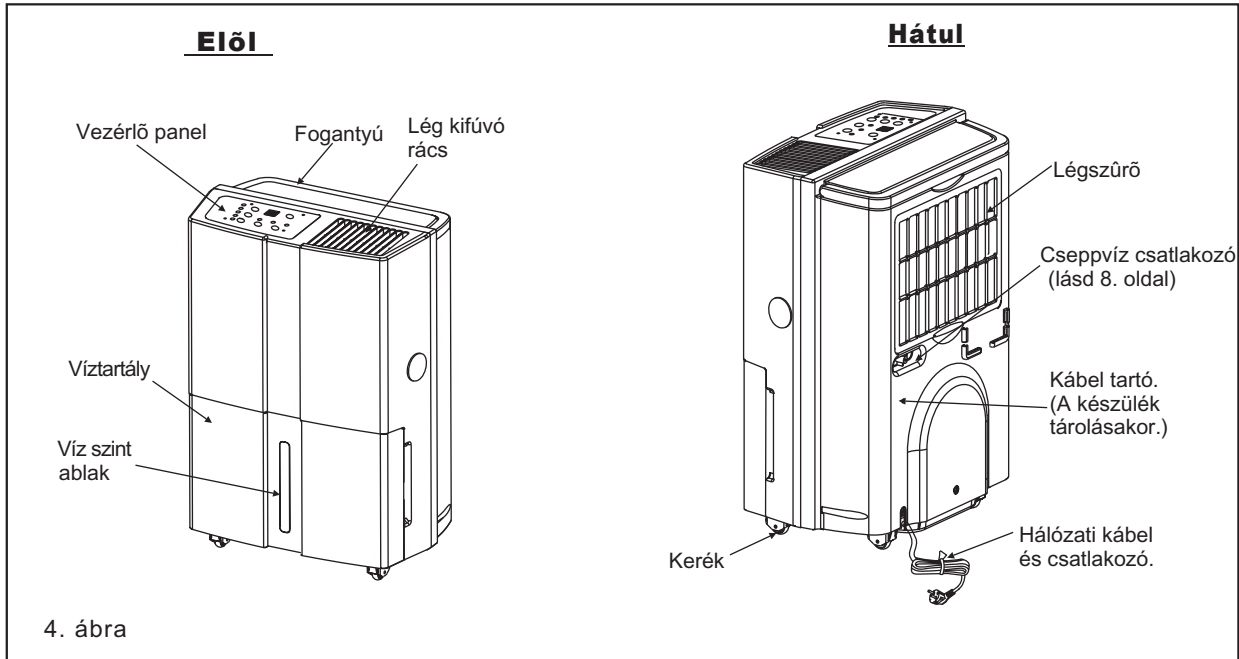
A kompresszor leállása után csak 3 perc elteltével indítható újra. Ez a kompresszor védelmét szolgálja. A működés 3 perc elteltével automatikusan beindul.

A főbb részek nevei

A párasító funkcióval ellátott modelleknél



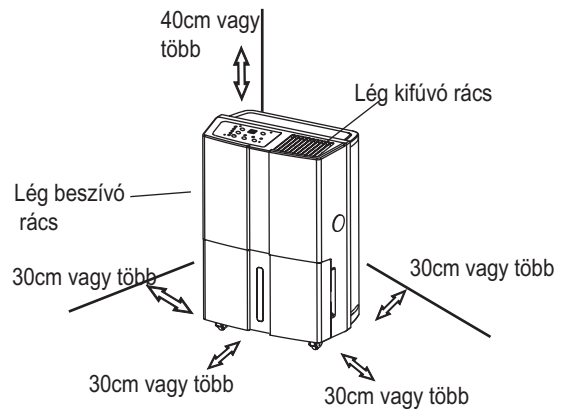
A párasító funkció nélküli modelleknél



A páratlanító elhelyezése

Az alagsorban elhelyezett páratlanító alacsony hatékonyságú, vagy egyáltalán nem határos, ha egy nagyon kicsi szűk tároló rekeszben helyezi el és nincs elegendő légmozgás szellőzés.

- Ne használja kültéren.
- Ez a páratlanító lakossági felhasználásra készült. Ne használja ipari célra.
-
- A páratlanítót helyezze egy sík vízszintes felületre, amely akkor is biztonságos, ha a tartály tele van.
- Hagyjon legalább 30cm távolságot minden oldalon, hogy a légcseréje megfelelő legyen.
- A környezeti hőmérséklet legalább 5°C(41°F). legyen, ellenkező esetben a hőcserélő deresedik az 5°C(41°F) alatti hőmérséklet csökkenti a páratlanítás hatékonyságát.
- A páratlanítót ne helyezze ruhaszárító, vagy hőforrás közelébe.
- Ott használja, ahol könyveket vagy értékes holmikat kell a magas páratartalom ellen védeni.
- Használja az alagsorban, a párasodás elleni védelem céljából.
- A páratlanító zárt, közepes szoba méretű helyen a leghatásosabb..
- Csukja be a nyílászárókat, hogy a kültérből ne tudjon bejutni a pára.



Kerekek (Alul a négy sarokban)

- A kerekek csak oldal irányban tudnak mozogni.
- Ne erőltesse a mozgást szőnyegen ne, mozgassa a páratlanítót ha a tartály tele van. (A tartályból kifröcsöghet a víz.)

A páratlanító kezelése

Amikor a készüléket használja

- Amikor először használja a páratlanítót, hagyja bekapcsolva 24 órára.
- Ezt a páratlanítót úgy tervezték, hogy a környezeti hőmérséklet kb. 5°C és 35°C között legyen.
- Ha a páratlanítót kikapcsolja, majd hamarosan ismét bekapcsolja, a készülék vár három percet a kompresszor védelem miatt, majd automatikusan beindul.
- Ne csatlakoztassa a kompresszort elosztóhoz, melybe más berendezést is csatlakoztatott.
- Győződjön meg arról, hogy a konnektor könnyen elérhető.
- Csak földelt aljzatba csatlakoztassa a páratlanítót.
- Győződjön meg arról, hogy a tartály a helyén van, különben a készülék nem működik.

A cseppvíz eltávolítása

A cseppvíz eltávolításának két módja van

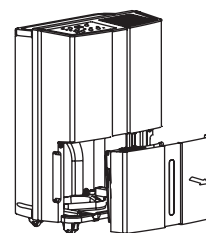
1. Használja a tartályt

- Ha a tartály megtelik, a páratlanító leáll és a kijelzőn P2 hibakód látható és a tartály tele lámpa villog..
- Lassan húzza ki a tartályt, közben ügyeljen arra, hogy a víz ne loccsanjon ki.
Ne helyezze a tartályt a padlóra, mert az alja nem egyenes és könnyen felborulhat.
(lásd 6. és 7. ábra).
- Öntse ki a vizet egy lefolyóba (8. ábra), majd helyezze vissza a tartályt.
- A készülék beindul, ha a tartályt a helyére tette.

MEGJEGYZÉS:

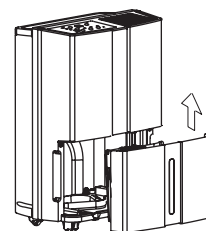
- Ha eltávolítja a tartályt, ne nyúljon a páratlanító belsejébe, mert az károsodhat.
- A tartályt mindig óvatosan kezelje és ne üsse semmihez, mert elrepedhet és az hibás működést, szivárgást okozhat..

1. Kicsit húzza ki a tartályt.



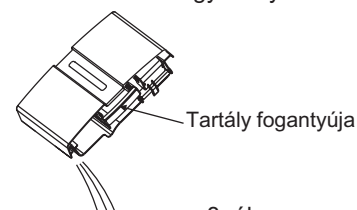
6. ábra

2. Erősebben fogja meg a tartályt és húzza ki a páratlanítóból.



7. ábra

3. Öntse ki a vizet egy lefolyóba.



8. ábra